



ТЕХН. ХАРАКТЕРИСТИКА / ЧЕРТЫ

- размеры: $\phi 177/169 \times 96$
- функции света: ближний, дальний, габаритный
- маркировка функции: HC/R, A
- движение: правостороннее
- ведущее число: 20
- источник света: H4, W5W
- максимальная мощность: 75/70W, 5W
- номинальное напряжение: 12V-24V DC
- оптика: FF
- класс защиты: IP54
- материал корпуса: пластик
- материал стекла: стекло
- встроены разъемы: -
- другие (опции): герметичный патрон главной лампы



ДОПОЛНИТЕЛЬНЫЕ ИНФОРМАЦИИ

Предназначены для монтажа в фабрично приспособленных местах или для установки в передних нишах автомобиля.

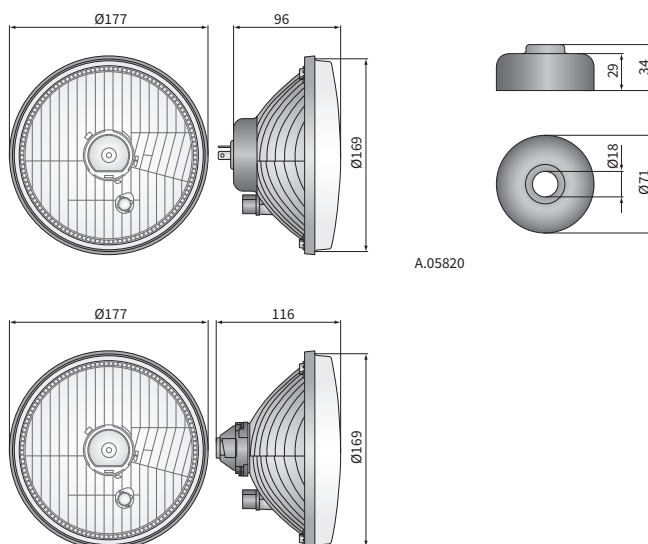
Части полезные при монтаже:

- пыльник главной лампы - кат. № А.05820
- герметичный патрон главной лампы - кат. № А.26925
- герметичный патрон габаритного огня - кат. № А.26910

Рекомендуемое использование:

- А - Ikarus: 180, 190, 211, 260, 263, 266, 280, 284,
- мотоциклы MZ: 150, 250, 251,
- Камаз: 4310, 4326, 5320, 53208, 53212, 53213, 5410, 54112, 55102, 55105, 5511, 55111, 56212,
- Robur: 2002A, 2500, 2501, 3000, 3001, 3002, 1800A, 1801A, 2002A, 2500, 2501, 3000, 3001, 3002,
- Волга: GAZ-24-01, GAZ-24-02, GAZ-24-10, GAZ-24-12,
- Trabant: 1.1, P50, P600, P601,
- Запорожец: ZAZ-966, ZAZ-968,
- Land Rover Defender (с 1983 г.),
- Лада: Niva 2121, Niva 2131

РАЗМЕРЫ



Номер по каталогу	Код омологации	Функции света			Тип	H4	Оснащение	лампа			Сторона		Применение	рекомендуемое	Упаковка / шт.	картон
		ближний	дальний	габаритный				H4 12V	H4 24V	W5W	пыльник	правая				
PES4.48900	070	✓	✓		✓						✓	✓			1	
PES4.48901	070	✓	✓		✓		✓				✓	✓			1	
PES4.48902	070	✓	✓		✓			✓			✓	✓			1	
PES4.48950	070	✓	✓	✓	✓						✓	✓	A		1	
PES4.48951	070	✓	✓	✓	✓		✓				✓	✓			1	
PES4.48952	070	✓	✓	✓	✓		✓	✓	✓		✓	✓			1	