



ТЕХН. ХАРАКТЕРИСТИКА / ЧЕРТЫ

- размеры: 156x93x79, 184x102x79, 184x102x108
- функции света: ближний, дальний, габаритный
- маркировка функции: HC/R, A
- движение: правостороннее
- ведущее число: 17.5
- источник света: H4, W5W
- максимальная мощность: 75/70W, 5W
- номинальное напряжение: 12V-24V DC
- оптика: FF
- класс защиты: IP54, IP55
- материал корпуса: пластик
- материал стекла: стекло
- встроены разъемы: -



ДОПОЛНИТЕЛЬНЫЕ ИНФОРМАЦИИ

Особенно рекомендуются для тракторов и тихоходных автотранспортных средств.

Предназначены для монтажа в фабрично приспособленных местах или для установки в передних нишах автомобиля. Фары в версии с корпусом устанавливаются на кузове в стоячем положении при помощи болта M10.

Изделия серии PES1 являются заменителями фар серии Zetor.

- Части полезные при монтаже:
- модульное соединение главной лампы - кат. № A.07128
- герметичный патрон главной лампы - кат. № A.26925

- Запчасти:
- пыльник главной лампы - кат. № A.05820
- герметичный патрон габаритного огня - кат. № A.26910

Рекомендуемое использование:

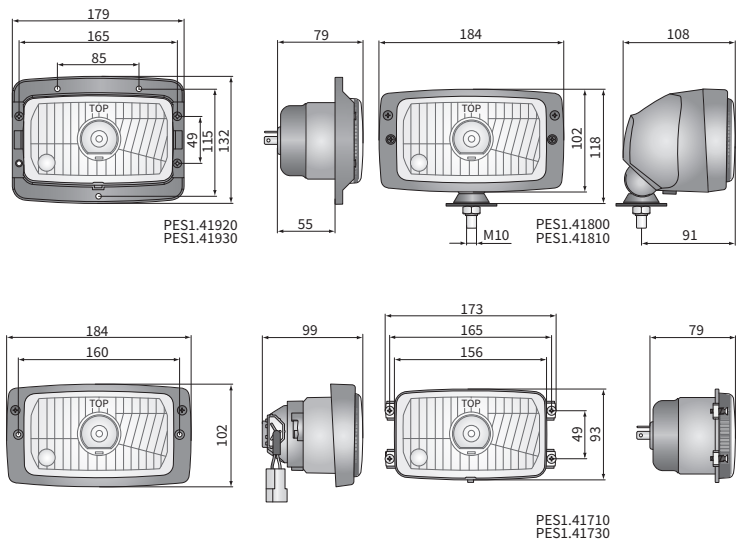
A - тракторы:

- Zetor, Zetor Forterra, Zetor Proxima
- Ursus: 4505, 5714, 5314, 6014
- Fendt, Fendt Farmer, Fendt Favorit, Fendt Xylon
- Case IH, John Deere, Prokmar, Farmer, Farmtrac
- Pronar: MTZ 1221
- Ammann, Div, Doosan, Hamm, Hyundai

B - тракторы:

- Zetor Модели 2002: Proxima, Forterra

РАЗМЕРЫ



| Номер по каталогу | Кат. № Hella | Кат. № Cobo | Код омологации | Функции света | | | Тип | H4 | Класс защиты | | Оснащение | | | | | | Способы крепления | | Сторона | Применение | | Упаковка / шт. | картон |
|-------------------|-----------------|-------------|----------------|---------------|---------|------------|-----|----|--------------|------|--------------|--------------|-----------|-------|--------|--------------------|-------------------|-------------------|---------|------------|-------------------|----------------|--------|
| | | | | ближний | дальний | габаритный | | | IP54 | IP55 | лампа H4 12V | лампа H4 24V | лампа W5W | рамка | корпус | монтажная пластина | пыльник | патрон лампы IP66 | | в ниши | вертикально вверх | | |
| PES1.41710 | 1AB 996 214-031 | 05.518.000 | 049 | ✓ | ✓ | | ✓ | ✓ | ✓ | | ✓ | | | | ✓ | | | ✓ | ✓ | ✓ | ✓ | A | 1 |
| PES1.41730 | 1AB 996 214-051 | 05.508.000 | 049 | ✓ | ✓ | ✓ | ✓ | ✓ | ✓ | | ✓ | | | | ✓ | | | ✓ | ✓ | ✓ | ✓ | A | 1 |
| PES1.41900 | 1AD 996 018-671 | 05.520.000 | 049 | ✓ | ✓ | | ✓ | ✓ | ✓ | | ✓ | | | | ✓ | | | ✓ | ✓ | ✓ | ✓ | A | 1 |
| PES1.41901 | 1AB 996 214-071 | 05.520.000 | 049 | ✓ | ✓ | | ✓ | ✓ | ✓ | | ✓ | | | | ✓ | | | ✓ | ✓ | ✓ | ✓ | A | 1 |
| PES1.41910 | 1AB 996 214-001 | | 049 | ✓ | ✓ | ✓ | ✓ | ✓ | ✓ | | ✓ | | | | ✓ | | | ✓ | ✓ | ✓ | ✓ | A | 1 |
| PES1.41911 | | | 049 | ✓ | ✓ | ✓ | ✓ | ✓ | ✓ | | ✓ | | | | ✓ | | | ✓ | ✓ | ✓ | ✓ | A | 1 |
| PES1.41800 | 1AB 996 214-081 | 05.524.000 | 049 | ✓ | ✓ | | ✓ | ✓ | ✓ | | ✓ | | | | ✓ | | | ✓ | ✓ | ✓ | ✓ | B | 1 |
| PES1.41810 | 1AB 996 214-011 | 05.526.000 | 049 | ✓ | ✓ | ✓ | ✓ | ✓ | ✓ | | ✓ | | | | ✓ | | | ✓ | ✓ | ✓ | ✓ | B | 1 |