



ТЕХН. ХАРАКТЕРИСТИКА / ЧЕРТЫ

- размеры: $\phi 161 \times 112$, $\phi 161 \times 115$, $\phi 150 / 142 \times 77$
- функции света: ближний, дальний, габаритный
- маркировка функции: HC/R, A
- движение: правостороннее
- ведущее число: 12.5/10
- источник света: H4, R2, W5W
- максимальная мощность: 75/70W, 55/50W, 5W
- номинальное напряжение: 12V-24V DC
- оптика: FF
- класс защиты: IP55, IP54
- материал корпуса: пластик, металл
- материал стекла: стекло
- встроены разъемы: -
- другие (опции): металлический корпус



ДОПОЛНИТЕЛЬНЫЕ ИНФОРМАЦИИ

Могут устанавливаться слева, справа или в стоячем положении, с использованием оцинкованной, стальной втулки, диаметром 18 мм (оснащение фары). Провода выводятся через отверстие в крепежном болте.

Соответствуют требованиям официального утверждения, независимо или фара оснащена лампой категории H4 или R2.

- Части полезные при монтаже:
- пыльник главной лампы - кат. № A.05820
- герметичный патрон главной лампы - кат. № A.26925
- модульное соединение главной лампы - кат. № A.07128

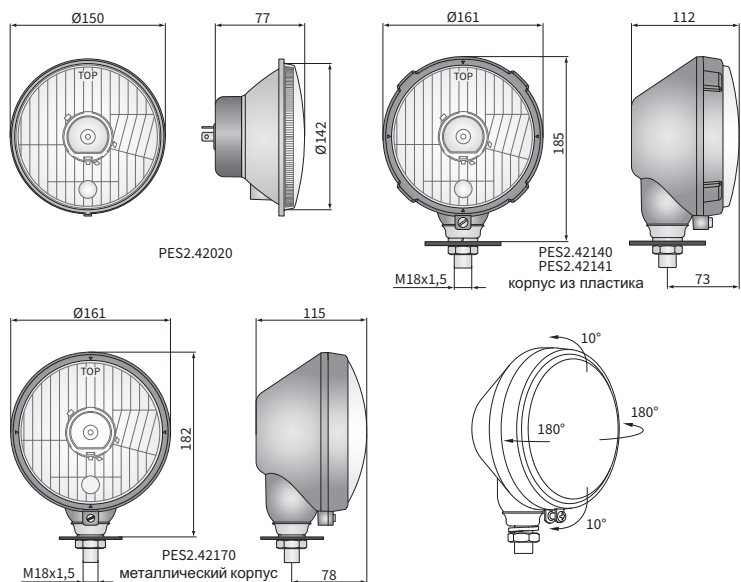
Рекомендуемое использование:

A - тракторы:

- Ursus: C-300, C-4000
- Zetor: 2011, 3011, 3511, 4011, 6711
- Pronar Zubron 2032A

A - электрическое транспортное средство Melex 252

РАЗМЕРЫ



Номер по каталогу	Код омологации	Функции света			Оснащение	лампа R2 12V	лампа R2 24V	лампа W5W	пыльник	Материал корпуса		Способы крепления	Боковой - правый	Боковой - левый	вертикально вверх	Применение	рекомендуемое
		ближний	дальний	габаритный						пластик	металл						
PES2.42121	050	✓	✓	✓						✓			✓				A
PES2.42101	050	✓	✓	✓						✓				✓			A
PES2.42141	050	✓	✓	✓						✓					✓		A
PES2.42140	050	✓	✓	✓	✓			✓		✓					✓		A
PES2.42142	050	✓	✓	✓						✓					✓		A
PES2.42160	050	✓	✓	✓							✓						A
PES2.42150	050	✓	✓	✓							✓			✓			A
PES2.42170	050	✓	✓	✓							✓			✓			A
PES2.42020	050	✓	✓	✓					✓								

