



ТЕХН. ХАРАКТЕРИСТИКА / ЧЕРТЫ

- размеры: $\phi 80 \times 102$, $\phi 84 \times 106$
- функции света: п_туманный
- маркировка функции: F3
- максимальная мощность: 9W
- номинальное напряжение: 12V-24V DC
- допустимое напряжение питания: 10.5V-30V DC
- источник света: 3 x LED
- класс защиты: IP67, IP69K, IP66
- рабочая температура: -40°C - $+80^{\circ}\text{C}$
- материал корпуса: алюминий/пластик
- материал стекла: стекло
- встроены разъемы: AMP Faston 250, Deutsch DT
- другие: защиты:
 - от перегрева
 - от обратной полярности
- кронштейн из стали Inox



ДОПОЛНИТЕЛЬНЫЕ ИНФОРМАЦИИ

Универсальные фары для установки в небольшие углубления (CDC1) или принебольшим пространством для установки (CDC2).

Соответствуют директиве электромагнитной совместимости ЭМС 2004/108/ЕС. Они не излучают электромагнитных помех и устойчивы этим помехам. Фары сертифицированы в соответствии с правилами ЕЭК ООН № 19, изменение № 04, класс света F3.

Требуют соблюдения надлежащей полярности.

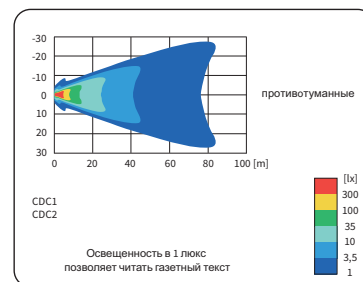
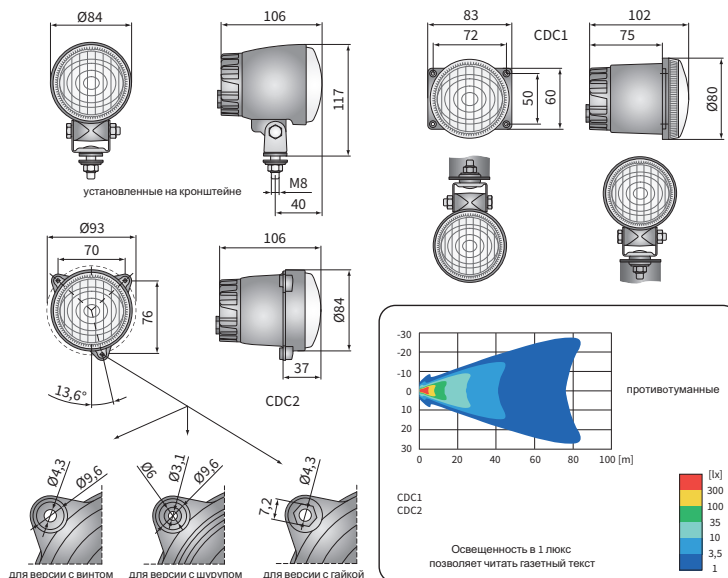
Фары в версии с кронштейном устанавливаются на автомобиле как в стоячем, так и в висячем положении.

Можно установить версию разъема с проводом (по запросу).

Части полезные при монтаже:

- штекер AMP Faston 250 2-контактный - кат. № А.07138
- штекер AMP SuperSeal 1,5 2-контактный - кат. № А.07137
- штекер Deutsch DT06-2S 2-контактный - кат. № А.07135

РАЗМЕРЫ



Номер по каталогу	Код омологации	Диаметр		Класс защиты	Освещение			Способы крепления	Кронштейн	Сторона		Разъемы	Cap / Pin
		$\phi 80$	$\phi 84$		модуль LED 12V/24V	провод 0,15 м	провод 0,5 м			правая	левая		
CDC1.47210	075	✓			✓		✓	✓	4 болты	✓	✓		
CDC1.47200	075	✓			✓		✓	✓	M8	✓	✓		2
CDC1.47220	075	✓			✓		✓	✓	3 болты	✓	✓		2
CDC1.47211	075	✓			✓	✓	✓	✓		✓	✓		2
CDC2.48001	075		✓		✓		✓	✓		✓	✓		
CDC2.48004	075		✓		✓		✓	✓		✓	✓		2
CDC2.48005	075		✓		✓		✓	✓		✓	✓		2
CDC2.48002	075		✓		✓	✓	✓	✓		✓	✓		2
CDC2.48031	075		✓		✓		✓	✓		✓	✓		2
CDC2.48033	075		✓		✓		✓	✓		✓	✓		2
CDC2.48034	075		✓		✓		✓	✓		✓	✓		2
CDC2.48032	075		✓		✓		✓	✓		✓	✓		2