



ТЕХН. ХАРАКТЕРИСТИКИ / ЧЕРТЫ

- размеры: $\phi 232 \times 163$, $\phi 178/169 \times 135$, $\phi 178/169 \times 115$
- функции света: ближний, дальний
- маркировка функции: HC/R
- движение: правостороннее
- ведущее число: 17.5
- источник света: H4
- максимальная мощность: 75/70W
- номинальное напряжение: 12V-24V DC
- оптика: стандартная
- класс защиты: IP66, IP67
- материал корпуса: металл
- материал стекла: стекло
- встроены разъемы: -
- другие (опции): корректор
металлический корпус
туннельная рамка



ДОПОЛНИТЕЛЬНАЯ ИНФОРМАЦИЯ

Предназначены для установки в заводских местах или в передних нишах автомобиля.

Можно установить необходимые разъемы на провод (по запросу).

Детали, полезные при установке:

- модульное соединение - кат. № А.06050
- герметичный патрон главной лампы - кат. № А.26925
- герметичный патрон главной лампы оснащен кабелем длиной 0,1 м - кат. № А.26920

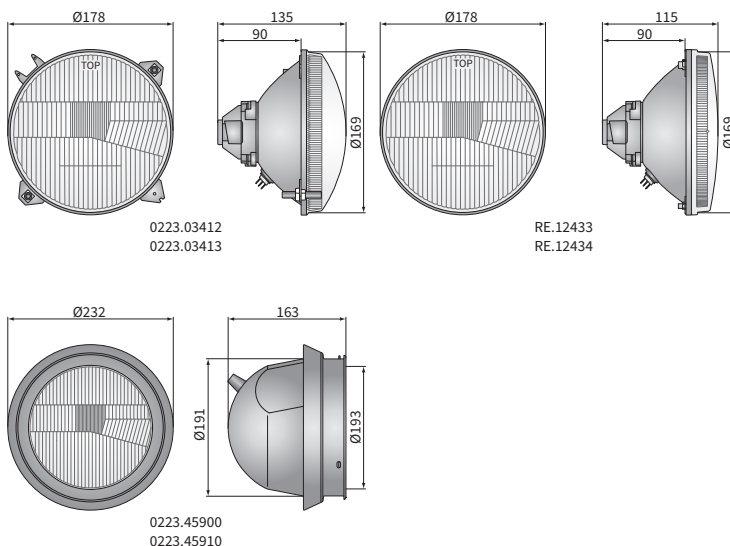
Рекомендуемое использование:

А - военные автомобили:

- Jelcz: 642, 662, 862,
- Star: 266 (1973-94 г.), 660 (1965-83 г.)

В - внедорожники Nissan Patrol Y60 (1987-97 г.)

РАЗМЕРЫ



Номер по каталогу	Код омологации	Правила утверждения	ЕЭК ООН № 20		ЕЭК ООН № 112		Класс защиты		Функции света		Оснащение										Сторона		Применение		Упаковка / шт.	
			ЕЭК ООН № 20	ЕЭК ООН № 112	IP66	IP67	ближний	дальний	лампа H4 12V	лампа H4 24V	патрон лампы IP66	ручной корректор	корпус из металла	туннельная рамка	провод 0,1 м	провод 0,5 м	разъем AMP Faston	разъем AMP SuperSeal	правая	левая	универсальное	рекомендуемое	Упаковка / шт.	упаковка		
0223.45900	034		✓		✓		✓		✓	✓	✓	✓	✓	✓	✓	✓	✓	✓	✓	✓	✓	✓	✓	1	1	
0223.45910	034		✓		✓		✓		✓	✓	✓	✓	✓	✓	✓	✓	✓	✓	✓	✓	✓	✓	✓	1	1	
0223.45911	034		✓		✓		✓		✓	✓	✓	✓	✓	✓	✓	✓	✓	✓	✓	✓	✓	✓	✓	1	1	
0223.03412	034		✓		✓		✓		✓	✓	✓	✓	✓	✓	✓	✓	✓	✓	✓	✓	✓	✓	✓	1	1	
0223.03413	034		✓		✓		✓		✓	✓	✓	✓	✓	✓	✓	✓	✓	✓	✓	✓	✓	✓	✓	1	1	
RE.12433	034.1		✓	✓	✓		✓		✓	✓	✓	✓	✓	✓	✓	✓	✓	✓	✓	✓	✓	✓	✓	1	1	
RE.12434	034.1		✓	✓	✓		✓		✓	✓	✓	✓	✓	✓	✓	✓	✓	✓	✓	✓	✓	✓	✓	1	1	