



ТЕХН. ХАРАКТЕРИСТИКИ / ЧЕРТЫ

- размеры: 246x136x159
- функции света: ближний, дальний, габаритный
- маркировка функции: HC/R, A
- движение: правостороннее
- ведущее число: 12.5
- источник света: H4, T4W
- максимальная мощность: 75/70W, 4W
- номинальное напряжение: 12V-24V DC
- оптика: стандартная
- класс защиты: IP54
- материал корпуса: металл, пластик
- материал стекла: стекло
- встроены разъемы: -
- другие (опции): корректор



ДОПОЛНИТЕЛЬНАЯ ИНФОРМАЦИЯ

Предназначены для установки в заводских местах или в передних нишах автомобиля.

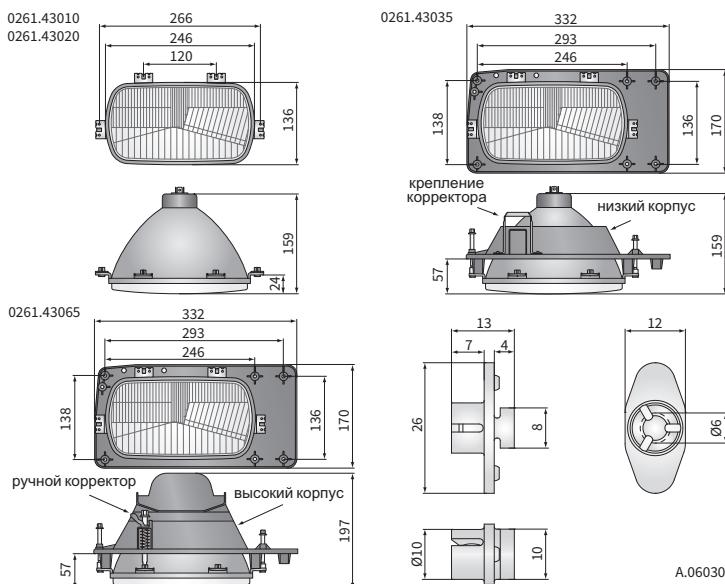
Детали, полезные при установке:

- пыльник главной лампы - кат. № А.05820
- электрический корректор  $\phi 6$  длинный - кат. № А.09050
- патрон лампы габаритного огня - кат. № А.05921
- защелки  $\phi 6$  крепящие элемент - кат. № А.06030

Рекомендуемое использование:

- A - Lublin I (с 1993 г.)
- B - Lublin II (с 1997 г.), Lublin III (с 1999 г.)
- C - Autosan, Jelcz, Star, Star-Man
- D - Jelcz, Autosan

РАЗМЕРЫ



Номер по каталогу	Код омологации	Функции света			Тип	H4	Оснащение						Сторона	правая	левая	Применение	рекомендуемое	Упаковка / шт.	
		ближний	дальний	габаритный			лампа H4 12V	лампа H4 24V	лампа T4W	низкий корпус	высокий корпус	пыльник						ручной корректор	крепление под корректор
0261.43020	261	✓	✓		✓								✓	✓	A/B		1		
0261.43010	261	✓	✓	✓	✓								✓	✓	C/D		1		
0261.43061	261	✓	✓		✓		✓						✓		A		1		
0261.43062	261	✓	✓		✓		✓						✓	✓	A		1		
0261.43035	261	✓	✓		✓		✓						✓		B		1		
0261.43036	261	✓	✓		✓		✓						✓	✓	B		1		
0261.43069	261	✓	✓	✓	✓			✓	✓	✓	✓		✓		C		1		
0261.43060	261	✓	✓	✓	✓			✓	✓	✓	✓		✓	✓	C		1		
0261.43065	261	✓	✓	✓	✓			✓					✓		D		1		
0261.43066	261	✓	✓	✓	✓			✓					✓	✓	D		1		