



**DANE TECHNICZNE / CECHY**

- wymiary: 104x99x55
- funkcje światła: pozycyjne, stopu (zasadnicza), kierunku jazdy, oświetlenia tabl. rej.
- oznaczenie funkcji: R, S1, 2a, L, AD, 1D
- ruch: prawostronny / lewostronny
- źródło światła: P21W i C5W, P21W i R5W
- moc maksymalna: 21W, 5W
- napięcie znamionowe: 12V-24V DC
- optyka: klasyczna
- klasa szczelności: IP54
- umocowanie: 2xM5, magn. neodym.
- materiał obudowy: tworzywo
- kolor obudowy: czarna
- materiał szyby: tworzywo
- złącza wbudowane: -



**INFORMACJE DODATKOWE**

Przeznaczone są do montażu na tylnych lub przednich elementach nadwozia pojazdów. Mogą być montowane jako lewe, prawe lub stojące.

Istnieje możliwość zamontowania na przewodzie wybranego złącza (na zamówienie).

Części zamienne:

- szyba zespolona do lamp tylnych LT4 - nr kat. A.17735
- szyba zespolona do lamp przednich LT4 - nr kat. A.17736

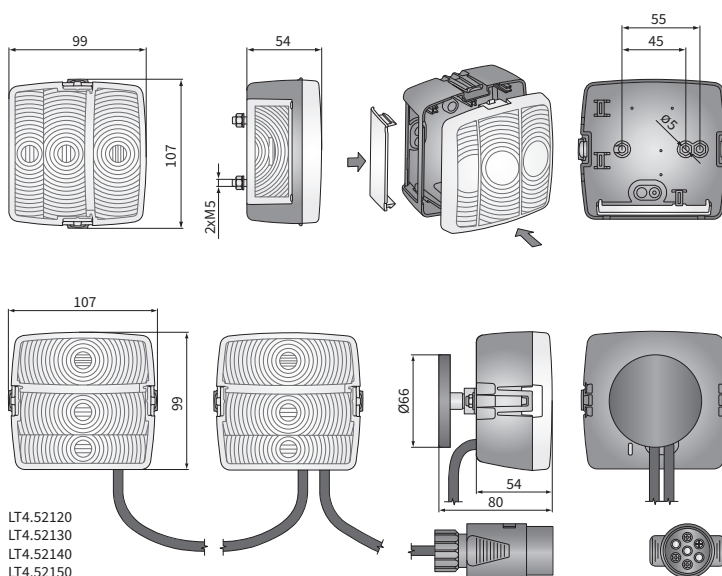
Przykładowe zastosowania:

- samochody ciężarowe
- przyczepy
- przyczepy kempingowe
- pojazdy wolnobieżne
- ciągniki

Zastosowanie dedykowane:

- A - pojazdy elektryczne Melex

**WYMIARY**



LT4.52120  
LT4.52130  
LT4.52140  
LT4.52150

Nr katalogowy	Kod homologacji	Rodzaj lampy		Funkcje światła	Oznaczenie funkcji	Wyposażenie	Uchwyt	Strona	Zastosowanie	Opakowanie / szt.
		tylna	przednia							
LT4.52110	088	✓		✓	R	żarówka P21W 12V	2xM5	prawa	✓	1
LT4.52111	088	✓		✓	S1	żarówka C5W 12V-5W	magn. neodym.	prawa	✓	1
LT4.52100	088	✓		✓	2a	przewód 7 m		lewa	✓	1
LT4.52101	088	✓		✓	L	przewód 9 m		lewa	✓	1
LT4.52120	088	✓		✓	AD	przewód 11 m		lewa	✓	2
LT4.52130	088	✓		✓	1D	przewód 16 m		lewa	✓	2
LT4.52140	088	✓		✓		wtyczka		lewa	✓	2
LT4.52150	088	✓		✓				lewa	✓	2
LT4.52180	089		✓	✓				lewa	✓	1
LT4.52181	089		✓	✓				lewa	✓	1