



## DANE TECHNICZNE / CECHY

- wymiary:  $\phi 180 \times 69$
- funkcje światła: drogowe, pozycyjne
- oznaczenie funkcji: HR, A
- moc maksymalna: 27W, 3W
- napięcie znamionowe: 12V-24V DC
- dopuszczalne napięcie pracy: 10.5V-30V DC
- liczba cechowania: 25
- źródło światła: 6 x LED
- klasa szczelności: IP67, IP69K
- temperatura pracy:  $-40^{\circ}\text{C} - +80^{\circ}\text{C}$
- materiał obudowy: aluminium
- materiał szyby: szkło
- złącza wbudowane: -
- inne: zabezpieczenia:
  - przed przegrzaniem
  - przed odwrotną polaryzacją
- śruby ze stali INOX



## INFORMACJE DODATKOWE

Stylowe i trwałe reflektory dedykowane do pojazdów samochodowych.

Technologia LED w światłach drogowych i pozycyjnych zapewnia najwyższą wydajność reflektora.

Są zgodne z dyrektywą kompatybilności elektromagnetycznej 2004/108/EC. Nie emitują zakłóceń elektromagnetycznych i są na nie odporne.

Wymagają zasilania z odpowiednią polaryzacją.

Miejsca montażu: jako wolnostojące lub na pionowych elementach nadwozia.

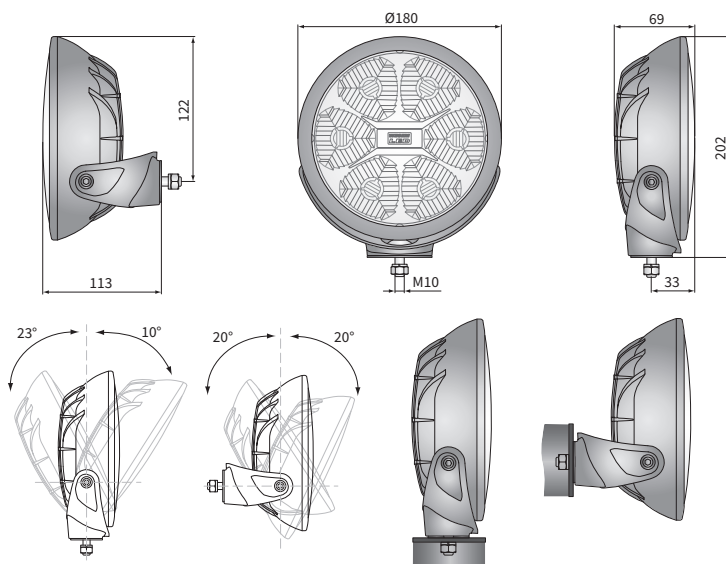
Istnieje możliwość zamontowania na przewodzie wybranego złącza (na zamówienie).

Odpowiedniki Hella:

LUM2.51200 - 1F3 011 815-001

LUM2.51210 - 1F3 011 815-011

## WYMIARY



Nr katalogowy	Kod homologacji	Funkcje światła	Klasa szczelności	Wyposażenie	Złącza	AMP Faston 250	Deutch DT	AMP SuperSeal 1.5
LUM2.51200	086	drogowe pozycyjne	IP67 IP69K	moduł LED 12V-24V osłona pełna ramka chromowana ramka czarna	przewód 0,5 m			
LUM2.51210	086	drogowe pozycyjne	IP67 IP69K	moduł LED 12V-24V osłona pełna ramka chromowana ramka czarna	przewód 0,5 m			
LUM2.51203	086	drogowe pozycyjne	IP67 IP69K	moduł LED 12V-24V osłona pełna ramka chromowana ramka czarna	przewód 0,5 m			

